

Feladatlap

a hatosztályos speciális matematika tantervű osztályok írásbeli vizsgájára
(2010. február 27. $11^{00} - 12^{30}$)

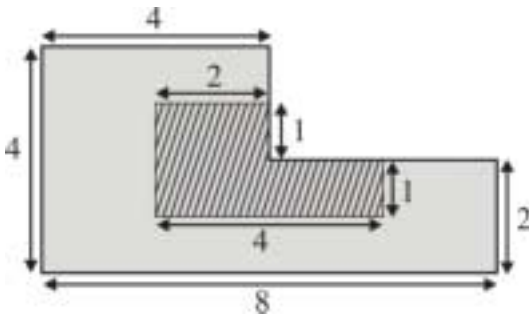
A feladatok megoldására 90 perc áll rendelkezésre. Mindegy, hogy milyen sorrendben oldod meg a feladatokat. Ügyelj az áttekinthető írásra! A megoldásokat indokold! Zsebszámológép nem használható.

1. Melyik az a legkisebb pozitív egész szám, amelyben a számjegyek szorzata 200? (Itt is és a többi feladatnál is indokold állításodat!)

6 pont

2. Péter, Tamás és Viktor kugli-partin mérte össze ügyességét. A játék végén kiderült, hogy a Péter és a Viktor által leütött bábúk száma együtt összesen 3-szor annyi, mint a Tamás által leütötteké. Viktor és Tamás pedig együtt 5-ször annyi bábút ütött le, mint Péter. Összesen 48 bábút ütöttek le. Ki ütött le több bábút: Péter és Tamás együtt, vagy Viktor?

7 pont



3. Az ábrán látható szürke sokszög és a benne elhelyezkedő vonalkázott sokszög minden belső szöge 90° -os vagy 270° -os. A szürke alakzat területének hányad része a bevonalkázott rész területe?

8 pont

4. Egy négyzet csúcsaira pozitív egész számokat írtunk. Ezután minden oldaléle felírtuk az él két végpontjában lévő szám szorzatát. Mi lehetett a csúcsokra írt négy szám, ha az élekre (valamilyen sorrendben) a 4, 10, 12, 30 számok kerültek?

9 pont

5. Négyféle pálcikánk van, mindegyikből nagyon sok. Az első fajta 3 cm, a második 4 cm, a harmadik 6 cm, a negyedik 7 cm hosszú. Hány különböző háromszög készíthető a pálcikákból, ha mindegyik háromszög három pálcikából áll?

10 pont

6. Egymás mellé írtunk 2010 darab 2-es számjegyet, majd az így kapott 2010 jegyű számot elosztottuk 9-cel.

a) Mennyi lett a maradék?

b) Hány darab ötös számjegy szerepel a hányadosban?

10 pont